

Sistem oluka



TERRAN SISTEM OLUKA

Terran sistem oluka je najkompletnije rešenje kada je u pitanju odvodnjavanje vode sa krova. Zahvaljujući izuzetnom kvalitetu, otpornosti, izdržljivosti i jednostavnoj i brznoj montaži i Vi ćete zavoleti Terran sistem oluka.

Izaberite Terran sistem oluka ...



... jer estetski i funkcionalno daje 100% završenost krova



... jer sa bojama koje odgovaraju Terran crepu daju Vašem domu harmoničan izgled



... jer naš sistem nudi rešenje za sve tipove objekata, bilo da se radi o renoviranju, klasičnom objektu ili modernoj novogradnji

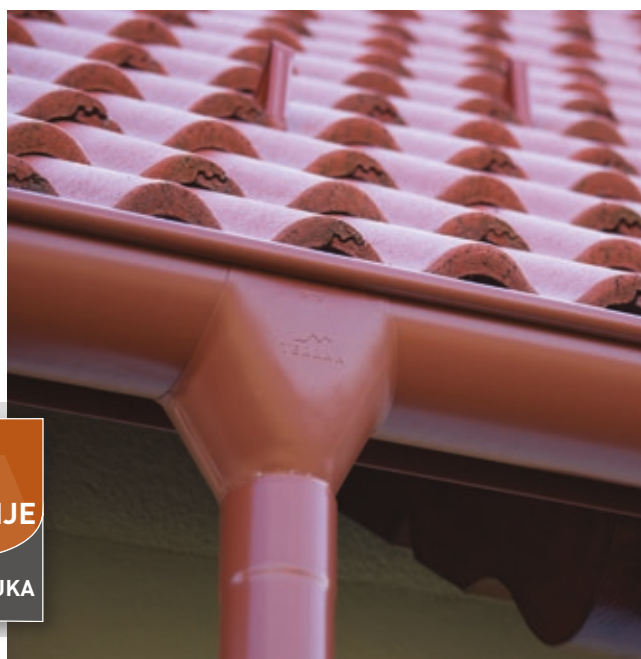
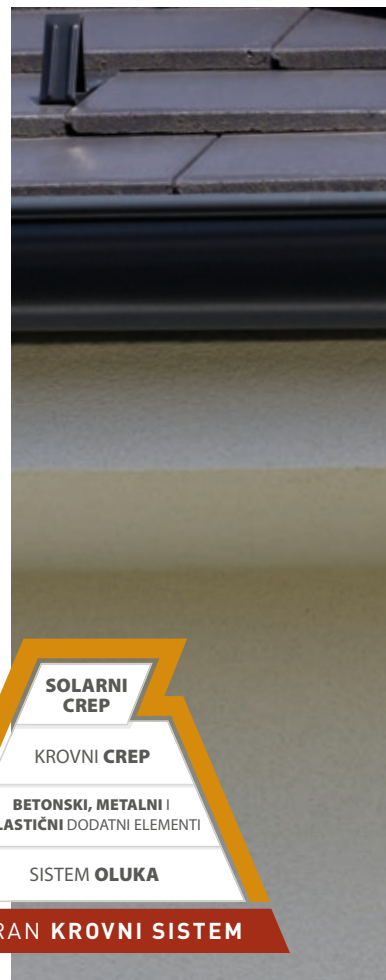


... jer se zahvaljujući prefabrikovanim komponentama sistema, montaža može izvršiti brzo i precizno

Kvalitet na prvom mestu

Svi elementi našeg sistema oluka napravljeni su od visokokvalitetnog čelika sa premazom otpornim na koroziju i habanje. Ovo garantuje dug vek trajanja, trajnost boje i visok stepen čvrstoće. Naravno, odličan kvalitet prati i spektakularan i moderan izgled, koji je u skladu sa Terran crepovima i daje prijatan i atraktivan izgled krovu i celoj kući.

Naš sistem oluka nudimo sa 15 godina garancije!



Besplatan proračun potrebnog materijala i stručni savet:

Potrebni podaci:

- dimenzije krova
 - dužina ispusta krova od fasade
 - visina oluka od zemlje
 - debljina izolacije
- srbija@terran.rs*



Očitajte QR kod i saznajte više o našem sistemu oluka!

Dimenzije

Naš oluk sa spoljnim obodom je napravljen od polukružnog profila.

Dimenzije:

- Polukružni oluk: 333 mm razvijena širina.
- Vertikalni oluk: prečnik 100 mm.
- Debljina lima: 0,55 mm

Kapacitet

Naš sistem oluka na osnovu važećeg propisa MSZ-04-134:1991 u Mađarskoj, obezbeđuje sledeći kapacitet odvođenja vode:

Vertikalni oluk prečnika 100 mm može odvesti vodu sa krova površine od 100 m², u slučaju korišćenja oluka razvijene širine 33 cm i kazančića.



- Robusni završni premaz na bazi poliestera za visoku otpornost na ogrebotine.
- Prajmer za savršeno držanje i stabilnu zaštitu od korozije.
- Cink-magnezijum plemeniti premaz (oko 120g/m²) za dugotrajnu zaštitu od korozije.
- Čelični lim optimalizovan za odvodnjavanje kišnice.



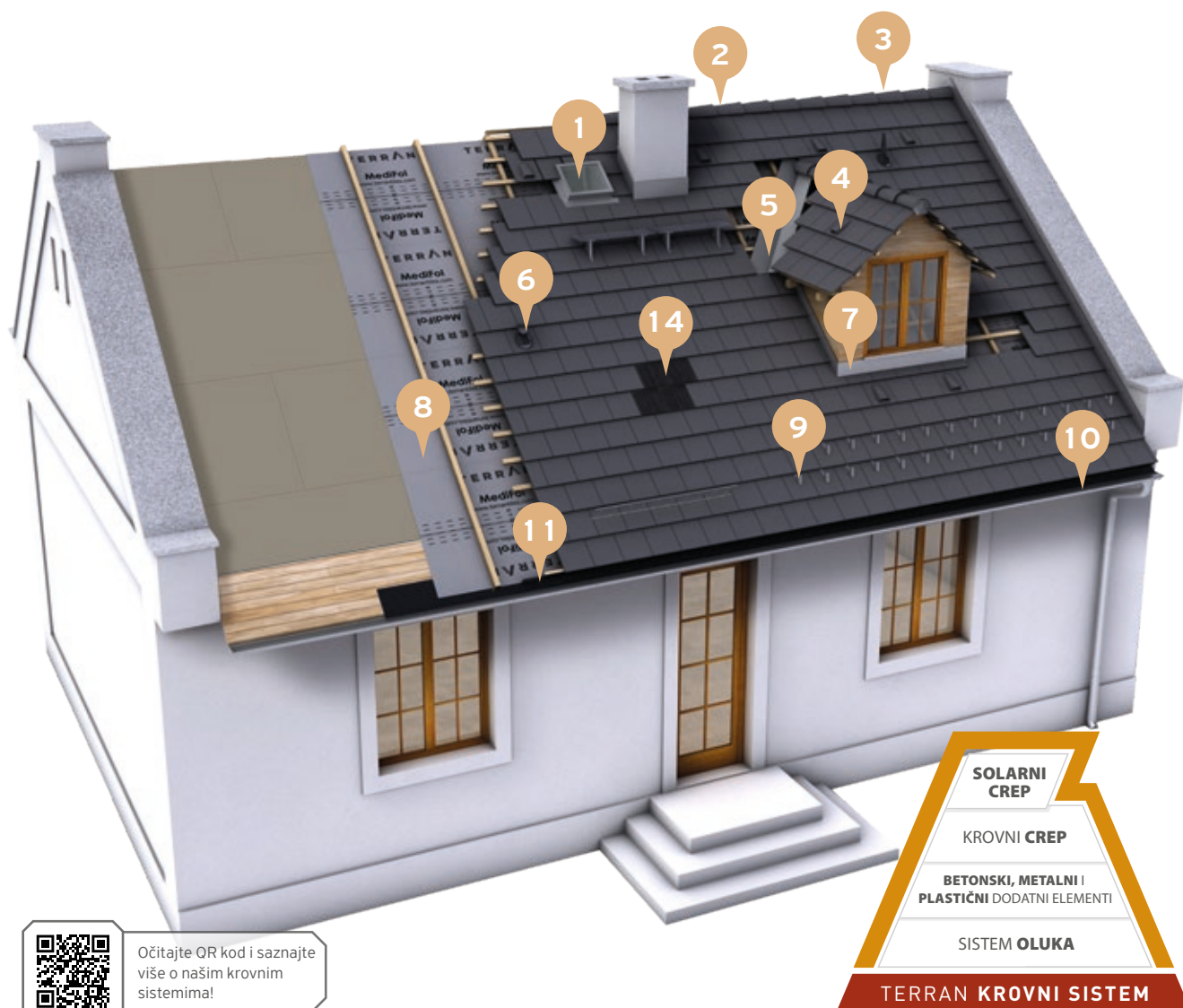


Terran sistem oluka
bojama odgovara Terran
crepu. Nudi rešenje za sve
tipove objekata.

NUDIMO KOMPLETAN KROVNI SISTEM, čiji je važan element sistem oluka.

Ne proizvodimo i prodajemo samo crep već i sve fazonske elemente od betona i opremu koja je neophodna za kompletnu i profesionalnu izgradnju krova. Sve to tako da se izabrani fazonski elementi od betona i prateća oprema na najbolji način slažu sa odabranim crepom kako po funkciji, tako i po boji.

1. Osvetljenje tavana
2. Elementi za pričvršćivanje
(pričvršćivači slemenog i rezanog crepa, kopče protiv nevremena)
3. Izgradnja slemena i grebena
4. Kompletan izbor fazonskih elemenata od betona
5. Izrada uvala
6. Proboj krova (antenski i ventilacioni set)
7. Projektovanje zidova, dimnjaka i zabata
8. MediFol folije (za sve potrebe)
9. Zadržavanje snega
10. Kompletan sistem oluka
11. Izgradnja okapnog dela
12. GENERON, solarni crep



Očitajte QR kod i saznajte više o našim krovnim sistemima!

SOLARNI CREP

KROVNI CREP

BETONSKI, METALNI I PLASTIČNI DODATNI ELEMENTI

SISTEM OLUKA

TERRAN KROVNI SISTEM

ELEMENTI SISTEMA OLUKA

1	Oluk	Dimenzije	Težina
		dužina: 4,00 m	5,80 kg

2/a	Veza za produženje (gumirana)	Dimenzije	Težina
			0,22 kg

2/b	Veza za oluke	Dimenzije	Težina
		dužina: 140 mm	0,04 kg

3	Mreža za oluk (aluminijum)	Dimenzije	Težina
		dužina: 2,00 m	0,61 kg

4	Kuka za oluk - dugačka	Dimenzije	Težina
		dužina: 375 mm	0,63 kg

5	Ugao unutrašnji (90°)	Dimenzije	Težina
			0,52 kg

6	Ugao spoljašnji (90°)	Dimenzije	Težina
			0,55 kg

7	Čelo (gumirano)	Dimenzije	Težina
			0,11 kg

8	Oluk vertikalni	Dimenzije	Težina
		dužina: 1,00 m	1,45 kg

9	Oluk vertikalni	Dimenzije	Težina
		dužina: 3,00 m	4,35 kg

10	Element za produženje vertikalnog oluka	Dimenzije	Težina
			0,19 kg

11	Kazančić	Dimenzije	Težina
			0,39 kg

ELEMENTI SISTEMA OLUKA

12	Šelna sa navojem	Dimenzije	Težina
		Ø 100 mm	0,16 kg

18	S krivina za menjanje pravca	Dimenzije	Težina
			0,51 kg

13	Zidni nosač	Dimenzije	Težina
			0,40 kg

19	Otvor za prikupljanje kišnice	Dimenzije	Težina
		dužina: 1,00 m	0,67 kg

14	Izlazno koleno	Dimenzije	Težina
			0,38 kg

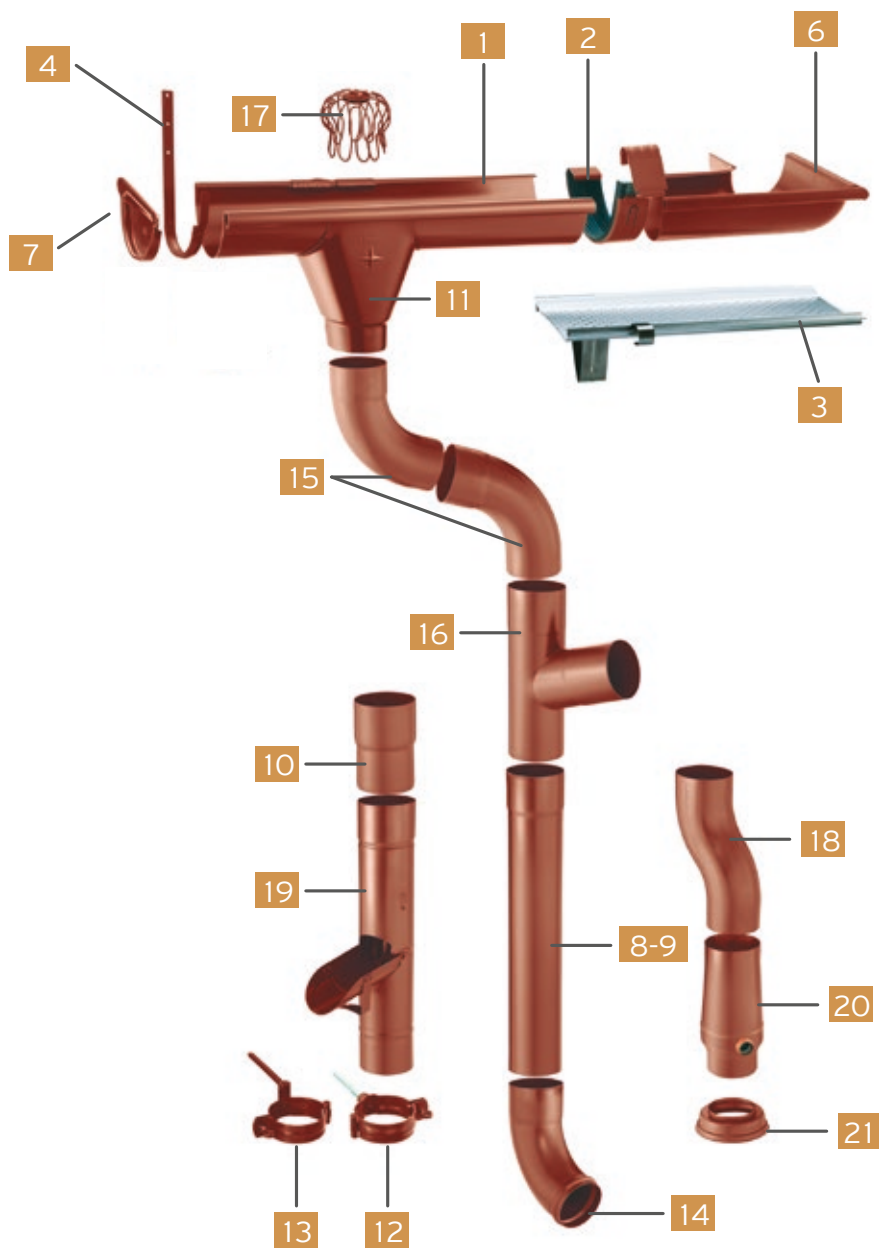
20	Poklopac za otvor za prikupljanje kišnice sa priključkom za crevo	Dimenzije	Težina
		Ø 100 mm	0,69 kg

15	Koleno za vertikal (72°)	Dimenzije	Težina
			0,38 kg

21	Reducir odvodne cevi	Dimenzije	Težina
			0,08 kg

16	Y priključak vertikale	Dimenzije	Težina
			0,50 kg

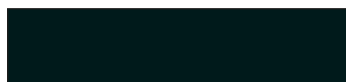
17	Rešetka za lišće	Dimenzije	Težina
			0,12 kg



Izbor boja:



Crvena (RAL 8004)



Crna (RAL 9005)



Kestensmeda (RAL 8017)



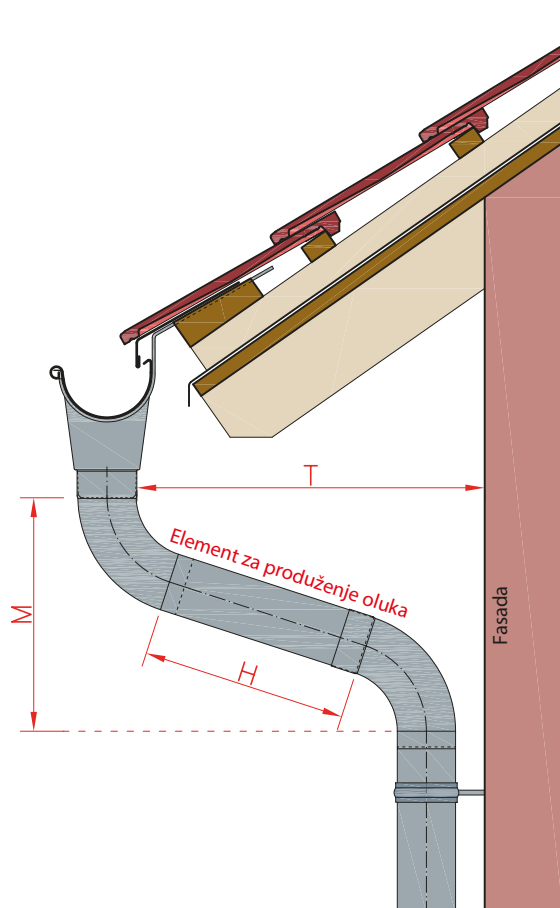
Utvrđivanje dužine elementa za produženje vertikalnog oluka

Dužina elementa za produženje vertikalnog oluka se može utvrditi na osnovu sledeće formule:

$$H = (T/\sin 72^\circ) - 260,7 \text{ mm}$$

Uobičajene veličine su navedene u tabeli ispod.

Odstojanje kazančića od fasade (T)	Vertikalno rastojanje između kazančića i gornje ivice vertikalnog oluka (M)	Dužina elementa (H)
290 mm	301 mm	Nema potrebe za produženjem
300 mm	304 mm	55 mm
350 mm	320 mm	107 mm
400 mm	337 mm	160 mm
450 mm	353 mm	212 mm
500 mm	369 mm	265 mm
550 mm	385 mm	318 mm
600 mm	402 mm	370 mm
650 mm	418 mm	423 mm
700 mm	434 mm	475 mm



Komercijalni predstavnici

Odgovore na pitanja, stručne savete, proračun potrebnog materijala daju Vam naši zastupnici, komercijalni predstavnici uvažavajući sledeću podelu na geografskoj karti:

1

+381 69/223-30-96

2

+381 63/445-141

3

+381 69/223-30-94



Prodaja

Terran krovni sistem d.o.o.

Sedište: 24000 Subotica, Starine Novaka 73

Tel.: +381 24/527-155

+381 69/22-07-908

Za sva dodatna pitanja stojimo Vam na raspolaganju na Tel.: +381 24/527-155, +381 69/22-07-908 ili na e-mail: srbija@terrان.rs. Više o nama možete saznati na našoj web-stranici www.terrان.rs i www.gradimkrov.rs.

